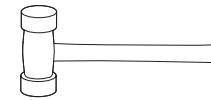
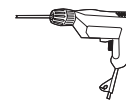
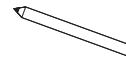
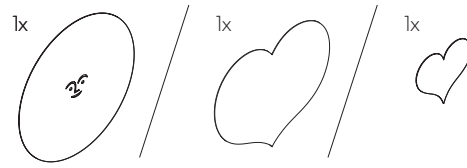
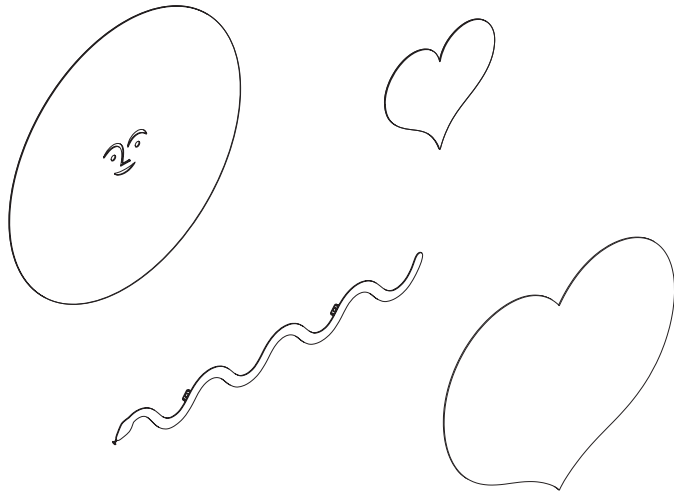


Metal Wall Reliefs

Developed by Vitra in Switzerland

Design: Alexander Girard



DE Montageanleitung
EN Assembly instructions

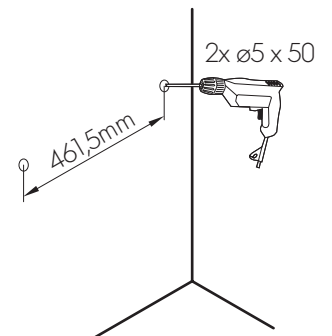
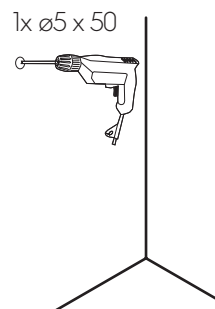
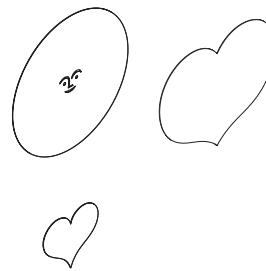
FR Notice de montage
ES Instrucciones de montaje

vitra.

NL Montage-instructies
IT Istruzioni di montaggio
NO Monteringsanvisning
BG Инструкция за монтаж
DA Monteringsvejledning
ET Paigaldusjuhend
FI Asennusohje
EL Οδηγίες συναρμολόγησης
LV Montāžas instrukcija
LT Montavimo instrukcija
PL Instrukcja montażu

PT Instruções de montagem
RO Manual de montaj
SV Monteringsanvisning
SK Návod na montáž
SL Navodilo za montažo
TR Montaj kılavuzu
HU Szerelési útmutató
CS Instrukce k montáži
IS Uppsetningarleiðbeiningar
HR Upute za montažu

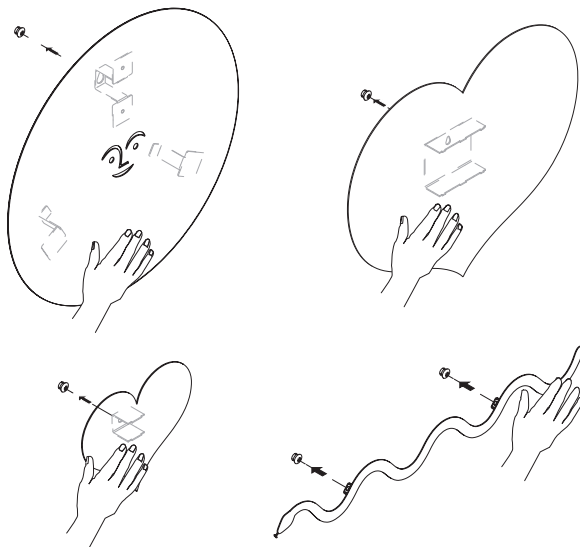
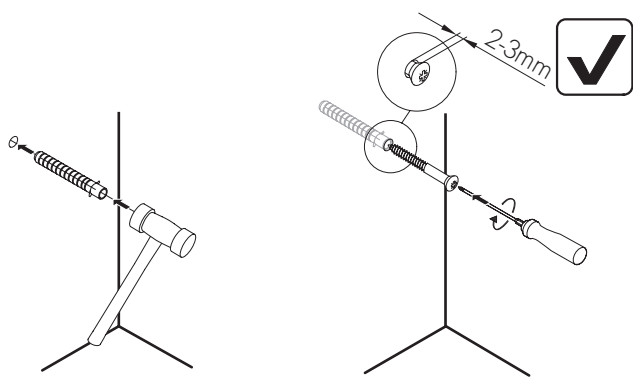
1



Vitra Factory GmbH
Charles-Eames-Strasse 2
79576 Weil am Rhein
Germany
www.vitra.com

2023, 62914700/G

2



DE Bestimmungsgemäßer Gebrauch: Das Produkt ist ausschliesslich als Dekoration im Innenbereich konzipiert. Die Montage muss mit entsprechendem Befestigungsmaterial an eine geeignete Fläche erfolgen. Bei unsachgemässer Verwendung besteht die Gefahr von Sach- und/oder Personenschäden. Entsorgen Sie Ihr Produkt gemäss den aktuellen Richtlinien Ihres Landes.

EN Proper use: The product is designed exclusively as indoor decoration. It must be fitted using appropriate fastening material on a suitable surface. There is a danger of damage to property or personal injury if improperly used. Please dispose of your product in accordance with the currently applicable regulations in your country.

FR Utilisation conforme à l'usage prévu : Le produit a été conçu uniquement pour la décoration intérieure. Le montage doit être effectué avec des fixations appropriées et sur une surface adaptée. Il existe un risque de dommages matériels et de blessures en cas d'utilisation non conforme. Éliminez votre produit conformément aux directives en vigueur dans votre pays.

ES Uso previsto: El producto está diseñado exclusivamente como decoración para espacios interiores. El montaje se debe realizar con el material de fijación correspondiente en una superficie apropiada. En caso de uso indebido existe peligro de daños personales o materiales. Deseche su producto conforme a la normativa vigente en su país.

NL Gebruik volgens de voorschriften: Het product is uitsluitend ontworpen voor decoratieve doeleinden binnenshuis. De montage moet met het juiste bevestigingsmateriaal op een geschikt oppervlak worden uitgevoerd. Onjuist gebruik kan leiden tot materiële schade en/of persoonlijk letsel. Voer uw product af volgens de actuele richtlijnen die in uw land van toepassing zijn.

IT Uso previsto: Il prodotto è concepito solo come decorazione in spazi interni. Il montaggio deve essere realizzato su una superficie idonea utilizzando materiale di fissaggio adatto. In caso di impiego scorretto, sussiste il pericolo di danni materiali e/o lesioni personali. Smaltire il prodotto secondo le linee guida vigenti del rispettivo Paese.

NO Forskriftsmessig bruk: Produktet er utelukkende konstruert som dekorasjon til innendørs bruk. Monteringen må skje med egnet festemateriale på en egnet overflate. Ved usakkyndig bruk er det fare for ting- og/eller personskader. Avfallshåndter produktet i samsvar med de gjeldende nasjonale bestemmelsene.

BG Употреба по предназначение: Продуктът е предназначен изключително за вътрешна декорация. Монтажът трябва да се извърши чрез подходящ крепежен материал и да се монтира на подходяща повърхност. Употребата не по предназначение може да доведе до материални щети и/или телесни повреди. Изхвърлете продукта съгласно действащите разпоредби във вашата държава.

DA Korrekt anvendelse: Produktet er udelukkende beregnet som dekoration indendørs. Installationen skal foretages på en egnet flade med passende fastgørelsesmateriale. Ved ukorrekt anvendelse er der fare for materielle skader og/eller personskader. Bortskaf produktet i henhold til de aktuelt gældende retningslinjer i dit land.

EI Sihtotstarbeline kasutamine: Toode on ette nähtud üksnes dekoratsiooni siseruumides. Paigaldama peab vastavate kinnitustahvete abil sobivale pinnale. Vale kasutamine võib põhjustada varalist kahju ja/või vigastusi. Käidelda oma toode vastavalt teie riigis kehtivatele eeskirjadele.

EI Tarkoituksenmukainen käyttö: Tuote on suunniteltu ainoastaan käytettäväksi koristeena sisätiloissa. Asennus on suoritettava asianmukaisella kiinnitysmateriaalilla sopivaan pintaan. Epäasianmukaisesta käytöstä voi syntyä esine- ja henkilövahinkoja. Hävitä tuote maassasi voimassa olevien määräysten mukaisesti.

EI Προβλεπόμενος σκοπός χρήσης: Το προϊόν σχεδιάστηκε αποκλειστικά ως διακόσμηση σε εσωτερικούς χώρους. Η τοποθέτηση πρέπει να γίνεται σε μια κατάλληλη επιφάνεια με τα αντίστοιχα υλικά στερέωσης. Σε περίπτωση ακατάλληλης χρήσης υπάρχει κίνδυνος πρόκλησης υλικών ζημιών ή τραυματισμών. Απορρίψτε το προϊόν σύμφωνα με τους ισχύοντες κανονισμούς της χώρας σας.

LV Paredzētais pielietojums: Produkts ir izstrādāts tikai kā iekšējai dekorācijai. Veiciet montāžu piemērotā vietā, izmantojot atbilstošus stiprinājuma materiālus. Noteikumiem neatbilstoša izmantošana rada mantiska kaitējuma un/vai miesas bojājumu gūšanas risku. Utilizējiet šo produktu saskaņā ar valstī spēkā esošajām vadlīnijām.

LI Naudojimas pagal paskirtį: Gaminy gali būti naudojamas kaip dekoracija vidaus patalpose. Montuoti leidžiama naudojant atitinkamas tvirtinimo medžiagas ant tinkamo paviršiaus. Netinkamai naudojant gresia materialinės žalos ir (arba) kūno sužalojimų pavojus. Savo produktą šalinkite vadovaudamiesi šiuo metu Jūsų šalyje galiojančiomis direktyvomis.

PL Użytkowanie zgodnie z przeznaczeniem: Produkt jest przeznaczony wyłącznie do zastosowania jako dekoracja wewnątrz pomieszczeń. Produkt należy zamontować za pomocą właściwych elementów mocujących do odpowiedniej powierzchni. Nieprawidłowe zastosowanie grozi szkodami materialnymi oraz obrażeniami ciała. Produkt należy utylizować zgodnie z przepisami obowiązującymi aktualnie w danym kraju.

PT Utilização prevista: O produto foi concebido exclusivamente para decoração de espaços interiores. A montagem tem de ser realizada num local adequado com o respetivo material de fixação. O uso inadequado pode resultar em risco de danos materiais e/ou lesões. Elimine o seu produto de acordo com as diretrizes atuais do seu país.

RO Utilizare conform destinației: Produsul este conceput exclusiv ca decorațiune în zona interioară. Montajul trebuie realizat cu materialul de fixare corespunzător pe o suprafață adecvată. În caz de utilizare improprie există pericolul de pagube materiale și/sau vătămări de persoane. Eliminați ca deșeu produsul conform directivelor actuale din țara dumneavoastră.

SV Ändamålsenlig användning: Produkten är uteslutande utformad som dekoration inomhus. Montering måste ske med lämpligt fastmaterial på en lämplig yta. Vid felaktig användning föreligger risk för sak- eller personskador. Avfallshanterna produkten enligt det aktuella landets bestämmelser.

SK Použitie v súlade s určeným použitím: Výrobok je navrhnutý výlučne ako dekorácia v interiéri. Montáž sa musí vykonať s príslušným upevňovacím materiálom na vhodnú plochu. Pri nesprávnom použití hrozí nebezpečenstvo materiálnych škôd a/alebo poranenia osôb. Produkt zlikvidujte v súlade s platnými predpismi Vašej krajiny.

SI Namenska uporaba: Proizvod je zasnovan izključno kot dekoracija v notranjih prostorih. Montirajte na ustrezno površino z ustreznim materialom za pritrdjevanje. Pri nenamenski uporabi obstaja nevarnost materialne škode in/ali telesnih poškodb. Proizvod odstranite v skladu z trenutnimi smernicami vaše države.

TR Amacına uygun kullanım: Ürün sadece iç mekanlarda dekorasyon için tasarlanmıştır. Montaj ilgili sabitleme malzemesi ile uygun bir yüzeyde gerçekleştirilmelidir. Amacına aykırı şekilde kullanılması halinde maddi hasarlar ve/veya yaralanmalar meydana gelebilir. Ürününüzü ülkenizde geçerli güncel yönetmelikler uyarınca bertaraf ediniz.

HU Rendeltetésszerű használat: A termék kizárólag beltéri dekorációnak készült. Megfelelő rögzítőanyaggal kell a megfelelő felülethez rögzíteni. Nem rendeltetésszerű használat esetén fennáll a személyi sérülések és/vagy anyagi károk veszélye. Országá hatályos irányelvei szerint ártalmatlanítsa termékét.

CS Použití k určenému účelu: Výrobek je navržen výhradně jako dekorace v interiéru. Montáž se musí provést odpovídajícím připevňovacím materiálem na vhodnou plochu. Při nesprávném použití hrozí riziko hmotných škod a/nebo újmy na zdraví. Zlikvidujte výrobek podle aktuálních předpisů Vaší země.

IS Fyrirhuguð notkun: Varan er eingöngu ætluð til notkunar sem skraut innandyra. Setja skal vöruna upp á viðeigandi fleti með viðeigandi festingum. Röng notkun getur leitt til skemmda á eignum og/eda líkamstjóns. Fargið vörinni í samræmi við gildandi reglur í hverju landi.

HR Namjenska uporaba: Proizvod je osmišljen isključivo kao dekoracija u zatvorenom. Montažu treba obaviti odgovarajućim materijalom za učvršćivanje na prikladnu površinu. U slučaju nenamjenske uporabe postoji opasnost od materijalne štete i/ili ozljede ljudi. Proizvod odložite u otpad u skladu s aktualnim propisima svoje države.