

Table S.A.M. Bois

Developed by Vitra in Switzerland

Design: Jean Prouvé



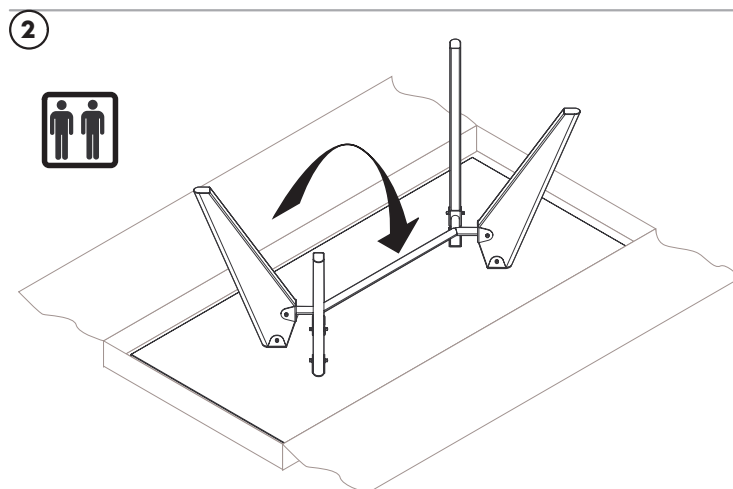
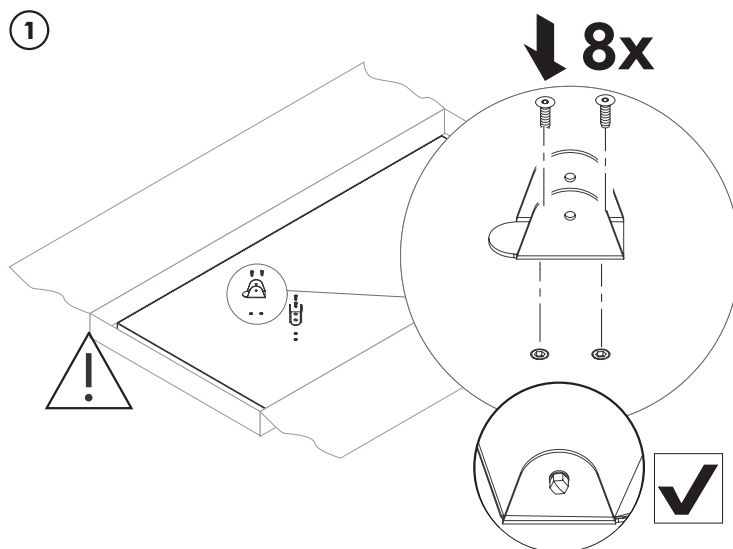
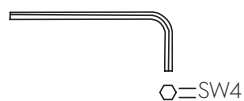
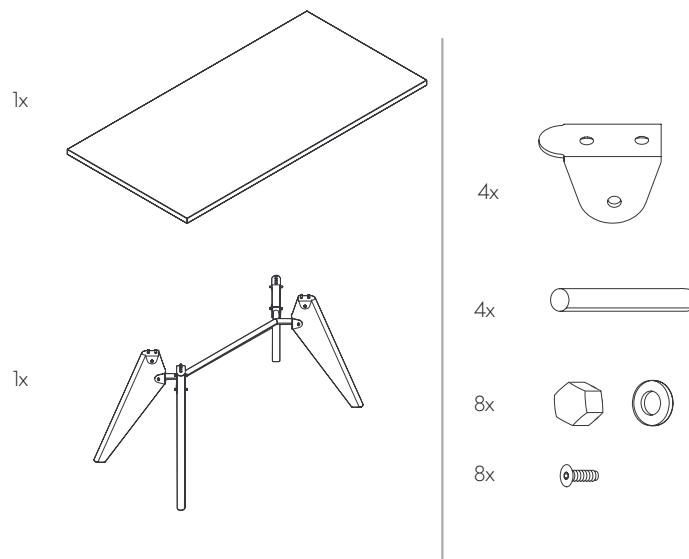
DE Montageanleitung
EN Assembly instructions

FR Notice de montage
ES Instrucciones de montaje

vitra.

NL Montage-instructies
IT Istruzioni di montaggio
NB Monteringsanvisning
BG Инструкция за монтаж
DA Monteringsvejledning
ET Paigaldusjuhend
FI Asennusohje
EL Οδηγίες συναρμολόγησης
LV Montāžas instrukcija
LT Montavimo instrukcija
PL Instrukcja montażu

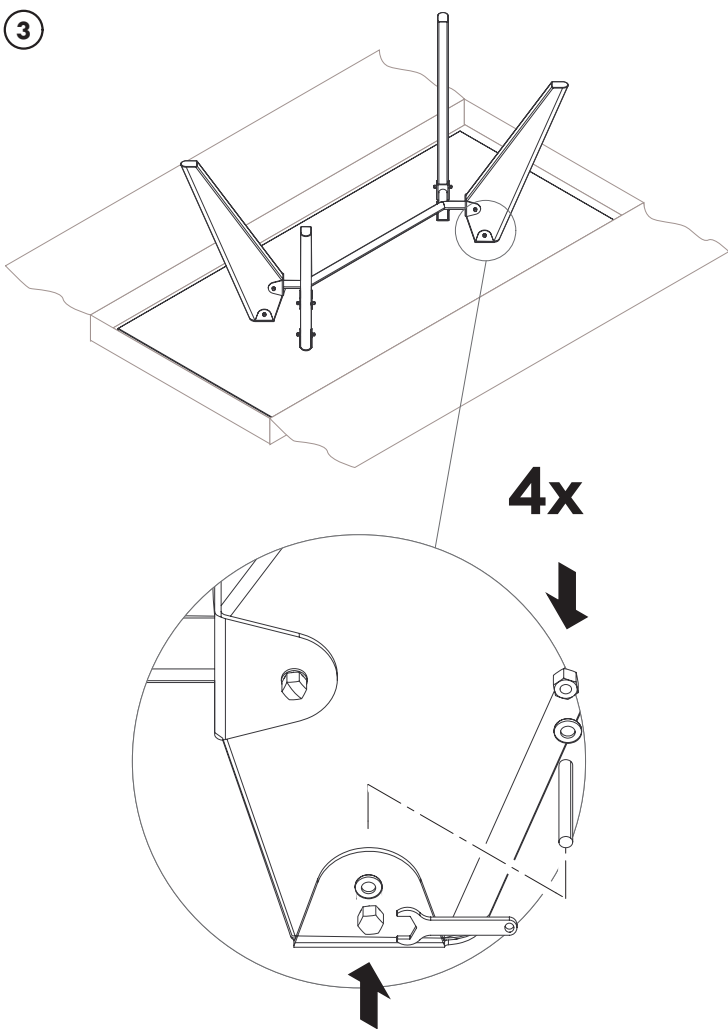
PT Instruções de montagem
RO Manual de montaj
SV Monteringsanvisning
SK Návod na montáž
SL Navodilo za montažo
TR Montaj kılavuzu
HU Szerelési útmutató
CS Instrukce k montáži
IS Uppsetningarleiðbeiningar
HR Upute za montažu



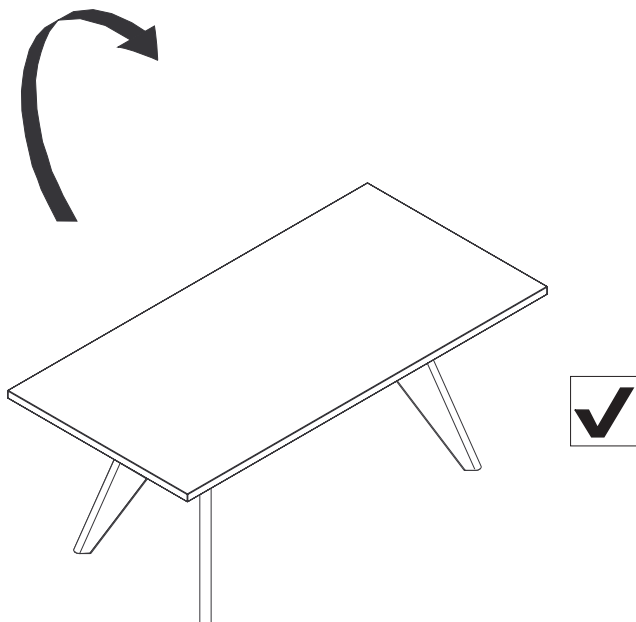
Vitra Factory GmbH
Charles-Eames-Strasse 2
79576 Weil am Rhein
Germany
www.vitra.com

2022, 62909901/C

3



4



EN Proper use: The product is designed exclusively for use as a table indoors. n.v.n.v.

DE Bestimmungsgemässer Gebrauch: Das Produkt ist ausschliesslich zur Nutzung als Tisch im Innenbereich konzipiert. n.v.n.v.

FR Utilisation conforme à l'usage prévu : Le produit a été conçu uniquement pour servir de table en intérieur. n.v.n.v.

NL Gebruik volgens de voorschriften: Het product is uitsluitend ontworpen om te gebruiken als tafel binnenshuis. n.v.n.v.

ES Bestimmungsgemässer Gebrauch: Das Produkt ist ausschliesslich zur Nutzung als Tisch im Innenbereich konzipiert. n.v.n.v.

IT Uso previsto: Il prodotto è concepito solo per essere utilizzato come tavolo in interni. n.v.n.v.

NB Forskriftsmessig bruk: Produktet er utelukkende konstruert for bruk som bord innendørs. n.v.n.v.

BG Употреба по предназначение: Продуктът е предназначен изключително за употреба като маса в закрити помещения. n.v.n.v.

DA Korrekt anvendelse: Produktet er udelukkende beregnet til anvendelse som bord indendørs. n.v.n.v.

ET Sihtotstarbeline kasutamine: Toode on ette nähtud kasutamiseks ainult lauana siseruumides. n.v.n.v.

FI Tarkoituksenmukainen käyttö: Tuote on suunniteltu ainoastaan käytettäväksi pöytänä sisätiloissa. n.v.n.v.

EL Προβλεπόμενος σκοπός χρήσης: Το προϊόν σχεδιάστηκε αποκλειστικά για χρήση ως τραπέζι σε εσωτερικούς χώρους. n.v.n.v.

LV Paredzētais pielietojums: Produkts izstrādāts tikai kā galds lietošanai iekš-telpās. n.v.n.v.

LT Naudojimas pagal paskirtį: Gaminys gali būti naudojamas tik kaip stalas vidaus patalpose. n.v.n.v.

PL Użytkowanie zgodnie z przeznaczeniem: Produkt jest przeznaczony wyłącznie do wykorzystania jako stół wewnątrz pomieszczeń. n.v.n.v.

PT Utilização prevista: O produto foi concebido exclusivamente para utilização como mesa em espaços interiores. n.v.n.v.

RO Utilizare conform destinației: Produsul este conceput exclusiv pentru utilizarea ca masă în spații interioare. n.v.n.v.

SV Ändamålsenlig användning: Produkten är uteslutande utformad för att användas som bord inomhus. n.v.n.v.

SK Použitie v súlade s určeným použitím: Výrobok je navrhnutý výlučne na používanie ako stôl v interiéri. n.v.n.v.

SI Namenska uporaba: Proizvod je zasnovan izključno za uporabo kot miza v notranjih prostorih. n.v.n.v.

TR Amacına uygun kullanım: Ürün sadece iç mekanlarda masa olarak kullanıl-

mak üzere tasarlanmıştır. n.v.n.v.

HU Rendeltetésszerű használat: A termék kizárólag asztalként való használatra készült. n.v.n.v.

CS Použití k určenému účelu: Výrobek je navržen k použití výhradně jako stůl v interiéru. n.v.n.v.

IS Fyrirhuguð notkun: Varan er eingöngu ætluð til notkunar innandyra sem borð. n.v.n.v.

HR Namjenska uporaba: Proizvod je namijenjen da se upotrebljava isključivo kao stol u zatvorenom. n.v.n.v.